



Trennklemme

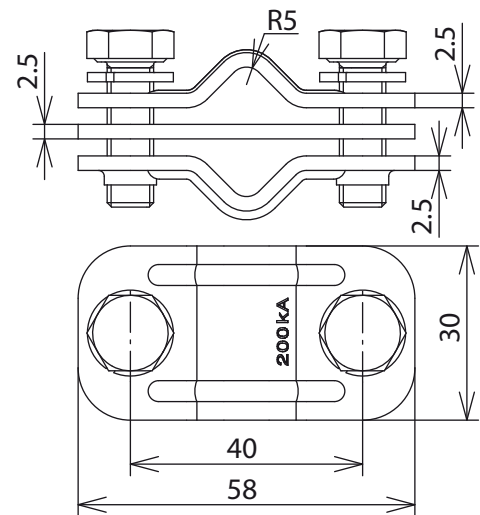
Die Trennklemme Art.-Nr. 459 200 ist wie im Herstellerprüfbericht angegeben, in Anlehnung an die DIN EN 50164-1 (VDE 0185 Teil 201) mit einem Blitzstoßstrom von 200 kA (10/350 μ s) geprüft. Die Trennklemme eignet sich z.B. zum Verbinden der **HVI®power-Leitung** mit der Erdeinführung, beim Einsatz in der Schutzklasse I des Blitzschutzsystems (LPL I) (siehe auch technische Daten).

Hinweis:

Bei der Montage ist ein Anzugsdrehmoment von 15 Nm zu beachten!

Technische Daten

Art.-Nr.	459 200
Werkstoff	NIRO
Schraube	M8 x 25 mm
Klemmbereich Rd/Rd	10/10 mm
Klemmbereich Rd/FI	10/30 mm
Werkstoff Schraube	NIRO
Schraubenabstand	40 mm
Materialstärke	2,5 mm
Normbezug	in Anlehnung, DIN EN 50164-1



Anwendung: oberirdisch

Angeschlossener Leiter	Prüfergebnis
Leiter (1): Rd 10 NIRO Leiter (2): Rd 10 NIRO	200 kA
Leiter (1): Rd 10 NIRO Leiter (2): FI 30 x 3,5 NIRO	200 kA

Legende

Blitzstromtragfähigkeit 200 kA (10/350 μ s)

Detaillierte Angaben zu den Prüfbedingungen können bei Bedarf angefordert werden.

DEHN + SÖHNE GmbH + Co. KG.

www.dehn.de
info@dehn.de

Hans-Dehn-Str. 1
Postfach 1640
92306 Neumarkt
Germany
Tel: +49 9181 906-0
Fax: +49 9181 906-1100



Disconnecting clamp

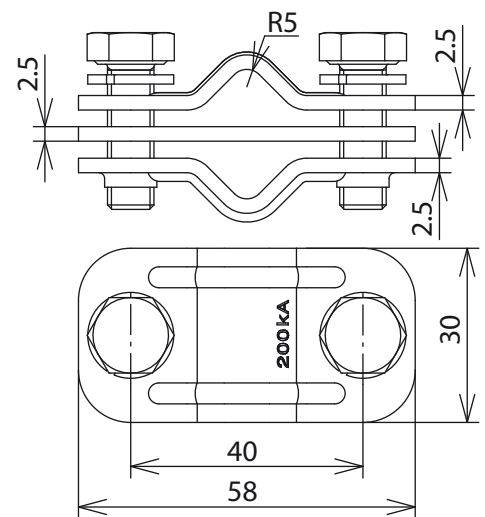
As stated in the manufacturer's test report, the disconnecting clamp (Part No. 459 200) is tested with a lightning impulse current of 200 kA (10 / 350 μ s) based on EN 50164-1. The disconnecting clamp is ideally suited for e.g. connecting the **HVI@power Conductor** to the earth entry in case of class of LPS I (LPL I) (see also technical data).

Note:

A tightening torque of 15 Nm must be used for installation!

Technical data:

Part No.	459 200
Material	Stainless steel
Screw	M8 x 25 mm
Clamping range Rd/Rd	10/10 mm
Clamping range Rd/FI	10/30 mm
Screw material	Stainless steel
Screw spacing	40 mm
Material thickness	2,5 mm
Standard	Based on, DIN EN 50164-1



Use: Aboveground

Connected conductor	Test result
Conductor (1): Rd 10 StSt	200 kA
Conductor (2): Rd 10 StSt	200 kA
Conductor (1): Rd 10 StSt	200 kA
Conductor (1): FI 30 x 3,5 StSt	200 kA

Legend:

Lightning current carrying capability of 200 kA (10/350 μ s)
More detailed information on the test conditions is available on request.